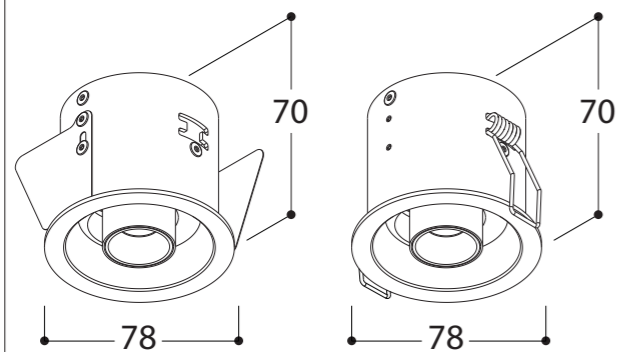


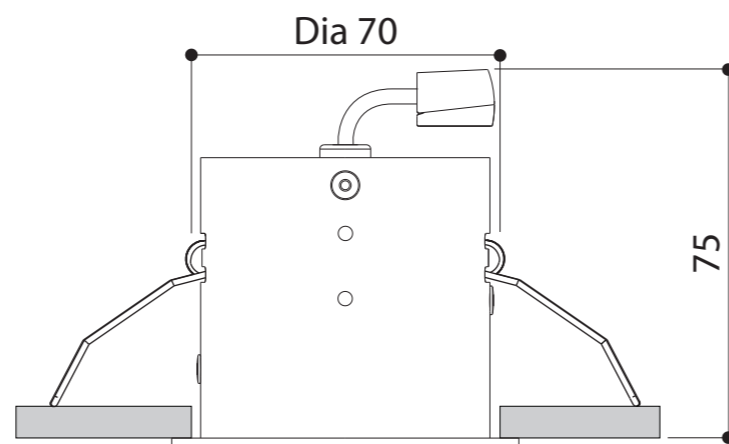
name	NOBEL SFEROS		
ref	498426 LEAF 2700K	TEXT. BLACK	
	498447 LEAF 2700K	TEXT. WHITE	
	498492 LEAF 2700K	TEXT. WHITE + GOLD	
	498494 LEAF 2700K	TEXT. WHITE + BLACK FOCUS	
	498495 LEAF 2700K	TEXT. BLACK + TEXT. WHITE FRONT	
	498496 LEAF 2700K	BLACK + GOLD	
	498416 LEAF 3000K	TEXT. BLACK	
	498437 LEAF 3000K	TEXT. WHITE	
	498482 LEAF 3000K	TEXT. WHITE + GOLD	
	498484 LEAF 3000K	TEXT. WHITE + BLACK FOCUS	
	498485 LEAF 3000K	TEXT. BLACK + TEXT. WHITE FRONT	
	498486 LEAF 3000K	BLACK + GOLD	
	498126 TORSION 2700K	TEXT. BLACK	
	498147 TORSION 2700K	TEXT. WHITE	
	498192 TORSION 2700K	TEXT. WHITE + GOLD	
	498194 TORSION 2700K	TEXT. WHITE + BLACK FOCUS	
	498195 TORSION 2700K	TEXT. BLACK + TEXT. WHITE FRONT	
	498196 TORSION 2700K	BLACK + GOLD	
	498116 TORSION 3000K	TEXT. BLACK	
	498137 TORSION 3000K	TEXT. WHITE	
	498182 TORSION 3000K	TEXT. WHITE + GOLD	
	498184 TORSION 3000K	TEXT. WHITE + BLACK FOCUS	
	498185 TORSION 3000K	TEXT. BLACK + TEXT. WHITE FRONT	
	498186 TORSION 3000K	BLACK + GOLD	



safe distance to object	☞ - 0,1m - ☜		
lamp / (lum.flux) / (colortemp)	Luxeon M 400lm / 418lm*	2700K / 3000K*	
fitting	None		
watt	3,82W		
voltage or current	350mA DC (Vf = 10,95V)		
symbol			
gear	Converter not incorporated		
ip/class	IP20		
application	Ceiling mounted		
orientability	359° Rotating, 55° Tilting		
dimmiability	PWM or CCR dimmable		
weight			
beamangle	36°		
CRI	80		
SDCM	3		

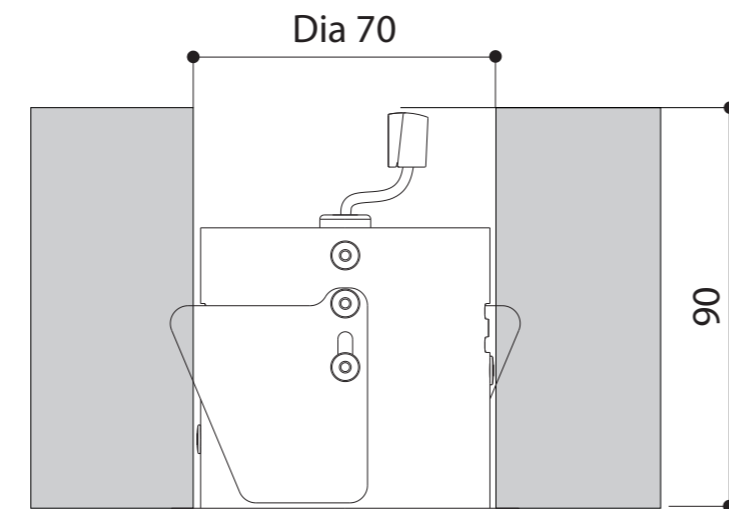
① MAKE HOLE :

Torsion (only for hollow ceilings) :

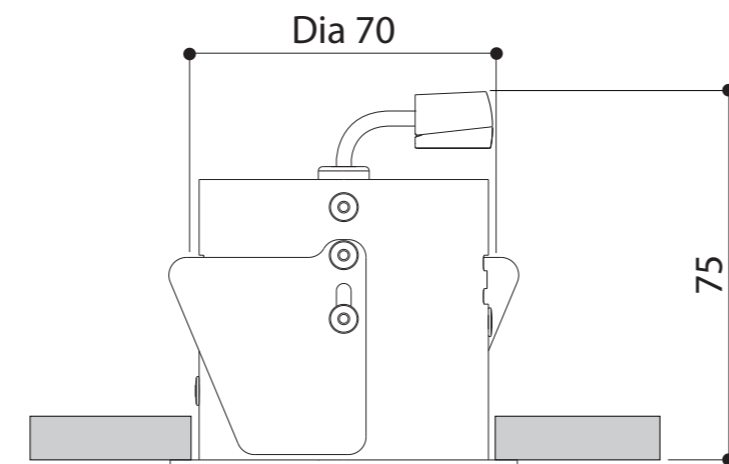


MIN. INSTALLATION DEPTH IN HOLLOW CEILINGS: 75mm
MIN. CEILING THICKNESS: 1mm
MAX. CEILING THICKNESS: 25mm

Leaf (for all ceiling types) :

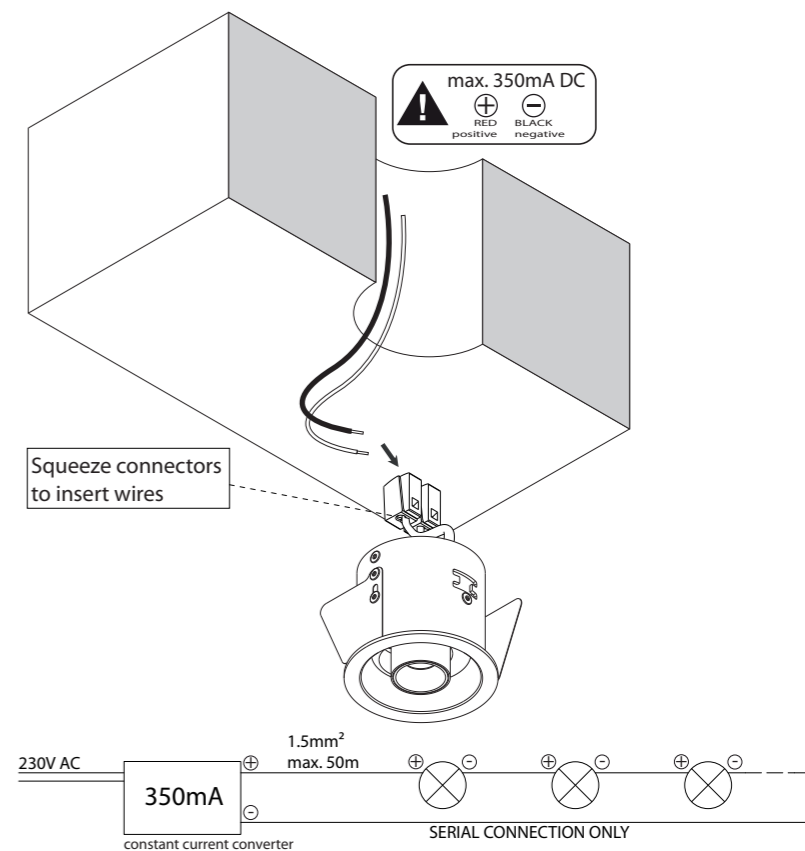


MIN. INSTALLATION DEPTH IN SOLID CEILINGS & LEAF: 90mm

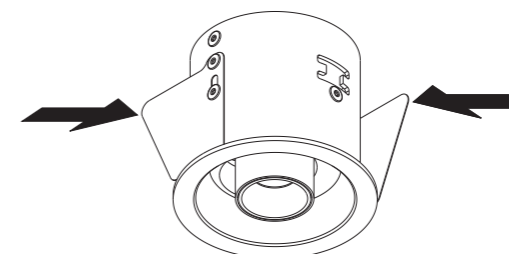


MIN. INSTALLATION DEPTH IN HOLLOW CEILINGS & LEAF: 75mm

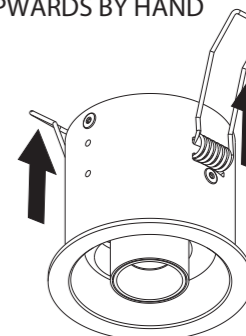
② MAKE CONNECTION WITH 2 TERMINAL BLOCKS



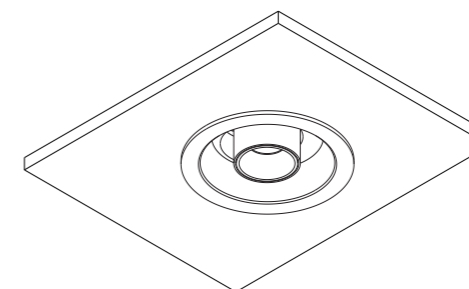
③ PUSH LUMINAIRE GENTLY INTO HOLE BY DEFORMING 2 LEAF SPRINGS INWARDS BY HAND



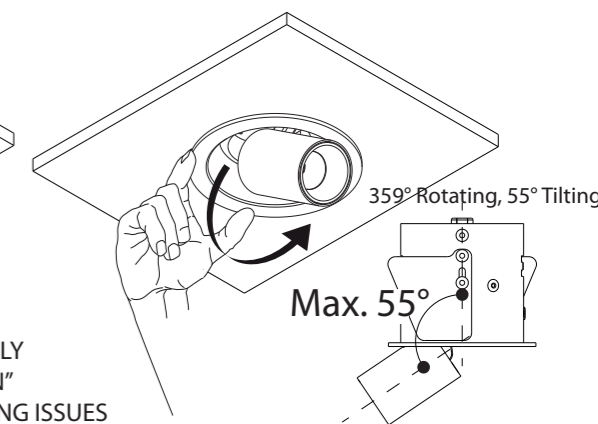
OR DEFORMING 2 TORSION SPRINGS UPWARDS BY HAND



④ SWITCH ON MAINS POWER SUPPLY



⑤ HOLD HOUSING TO ORIENT LEDMODULE



ALWAYS DISCONNECT MAINS POWER SUPPLY FROM CONVERTER BEFORE SWITCHING "ON" LED LUMINAIRES TO PREVENT HOT PLUGGING ISSUES

FOR COMPATIBLE CONVERTERS SEE LEDCONVERTER MATRIX

INSTALLATIE - EN ONDERHOUDSRICHTLIJNEN m.b.t. FABRIEKSGARANTIE.
1. DE VERBINDINGEN EN HET UITTESTEN VAN DEZE TOESTELLEN DIENEN ALTIJD TE GEBEUREN DOOR EEN ERKEND ELECTRO-INSTALLATEUR.
2. DEZE VERLICHTINGSTOESTELLEN MOETEN GE-INSTALLEERD, VERBONDEN EN GETEST WORDEN VOLGENS DE NATIONAAL GELDENDE REGLEMENTEN OP DE ELECTRISCHE INSTALLATIES (BELGIE*, A.R.E.I., DUITSLAND: DIN VDE 0100 TEIL 559 A2, ...; DEZE OPSOMMING IS LOUWER INFORMATIEF).
3. DE TECHNISCHE BIJSLUITER MOET GEZIEN WORDEN ALS ONDERDEEL VAN DE ALGEMENE VERKOOPVOORWAARDEN VAN TAL N.V.
4. DE ELECTRO-INSTALLATEUR IS VERANTWOORDELIJK VOOR HET GEBRUIKEN VAN VOORSCHAKELAPPARATUUR DIE VOLDOET AAN DE GELDENDE CE EN EMC NORMEN.
5. VERVANG DE LAMP (-EN) ALTIJD MET DE GROOTSTE ZORG, ZE IS (ZIJN) UITERST BREEKBAAR.
6. OPGEPAST: PLAATS NOOIT DE LAMP MET BLOTE HANDEN, GEBRUIK ALTIJD EEN DOEK!

INSTRUCTIONS D'INSTALLATION ET D'ENTRETIEN A RESPECTER VIS-A-VIS DE LA GARANTIE.
1. LE PLACEMENT, LE RACCORDEMENT ET L'ESSAI DE CET APPAREIL DOIVENT TOUJOURS ETRE EFFECTUES PAR UN INSTALLATEUR ELECTRICIEN AGREE.
2. LES LUMINAIRES DOIVENT ETRE INSTALLEES, BRANCHES ET TESTES SUIVANT LE REGLEMENT NATIONAL SUR LES INSTALLATIONS ELECTRIQUES EN VIGUEUR. (BELGIQUE, A.R.E.I., ALLEMAGNE: DIN VDE 0100 TEIL 559 A2, ...; CETTE ENUMERATION EST INDICATIVE).
3. CE MANUEL D'INSTALLATION TECHNIQUE REPRESENTE UNE PARTIE DES CONDITIONS GENERALES DE VENTE DE TAL N.V.
4. L'ELECTRO-INSTALLATEUR EST RESPONSABLE POUR L'USAGE DE BALLASTS, TRANSFO'S,...CONFORMES AUX NORMES CE ET EMC EN VIGUEUR.
5. REMPLACEZ TOUJOURS L'AMPOULE (LES AMPOULES) AVEC PRUDENCE; ELLE(-S) EST (SONT) TRES FRAGILE (-S).
6. ATTENTION: NE JAMAIS REMPLACER L'AMPOULE AUX MAINS NUES, UTILISEZ TOUJOURS UN CHIFFON!

INSTALLATION AND MAINTENANCE INSTRUCTIONS IN VIEW OF THE MANUFACTURER'S GUARANTEE.
1. THE CONNECTION AND TESTING OF THE DEVICES SHOULD ALWAYS BE PERFORMED BY A RECOGNIZED ELECTRICIAN.
2. THESE LIGHTING DEVICES NEED TO BE INSTALLED, CONNECTED AND TESTED FOLLOWING THE OFFICIAL NATIONAL INSTRUCTION GUIDE FOR ELECTRICAL INSTALLATIONS (BELGIUM, A.R.E.I., GERMANY: DIN VDE 0100 TEIL 559 A2, ...; THIS ENUMERATION IS JUST AN INDICATION).
3. THIS TECHNICAL ENCLOSURE NEEDS TO BE ADDED TO THE GENERAL SALES CONDITION OF THE TAL N.V.
4. THE ELECTRO TECHNICIAN IS RESPONSABLE TO USE BALLASTS, TRANSFORMERS,...WHICH MEET THE VALID CE AND EMC RULES.
5. ALWAYS REPLACE THE LAMP (-S) WITH UTMOST CAUTIONSNESS, THE LAMP (-S) IS (ARE) VERY FRAGILE.
6. ATTENTION: NEVER REPLACE THE LAMP WITH BARE HANDS, ALWAYS USE A CLOTH!

MONTAGE - UN UNTERHALT INSTRUCTIONEN ZU BEACHTEN MIT BEZUG AUF DER GARANTIE.
1. DIE MONTAGE, DER ANSCHLUSS UND DAS AUSTESTEN DER LEUCHTEN SOLL IMMER VON EINEM ZUSTAENDIGEN ELECTRO-INSTALLATEUR AUSGEFUHRT WERDEN.
2. DIESE LEUCHTEN MUSSEN INSTALLIERT, ANGESCHLOSSEN UND GETESTET WERDEN NACH DER ALLGEMEINEN NATIONALEN REGLEMENTATION UBER DIE ELEKTRISCHE INSTALLATIONEN (BELGIEN, A.R.E.I., DEUTSCHLAND: DIN VDE 0100 TEIL 559 A2, ...; DIESE AUFSTELLUNG GESCHICHT DURCH EXEMPLATIVEN TITEL UND KANN NICHT ALS LIMITATIV ODER EXHAUTIV BETRACHTET WERDEN).
3. DIESE TECHNISCHE GEBRAUCHSANWEISUNG GEHORT ZU DEN ALLGEMEINEN VERKAUFSDINGUNGEN VON TAL N.V.
4. DER ELEKTRO-INSTALLATEUR IST VERANTWORTLICH FUR DAS VERWENDEN VON CE UND EMC GEPRUFTE VORSCHALTGERAETE.
5. DIE LAMPE(-N) SOLL(-EN) IMMER SEHR VORSICHTIG ERSAETZT WERDEN.
6. VORSICHT: MAN DARF NIE DIE LAMPE MIT DEN NACKTEN HAENDEN BERUHREN, MAN SOLL IMMER EINEN TUCH BENUTZEN!